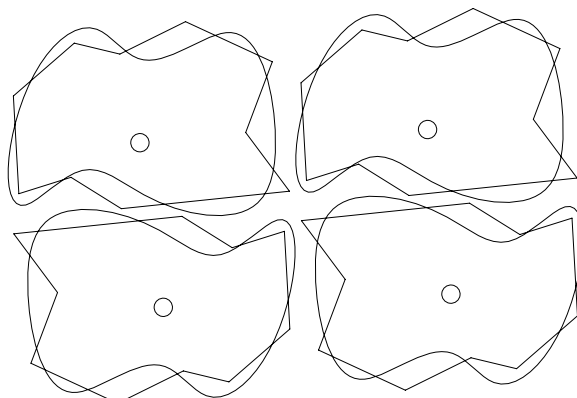
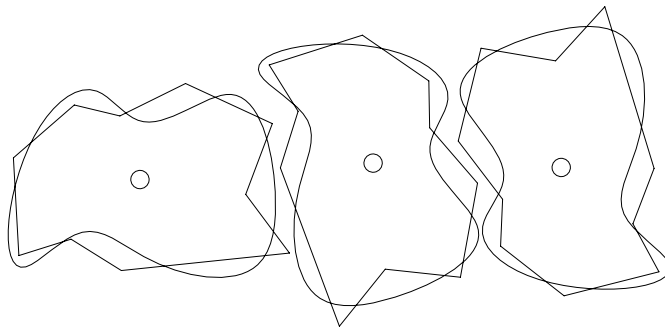
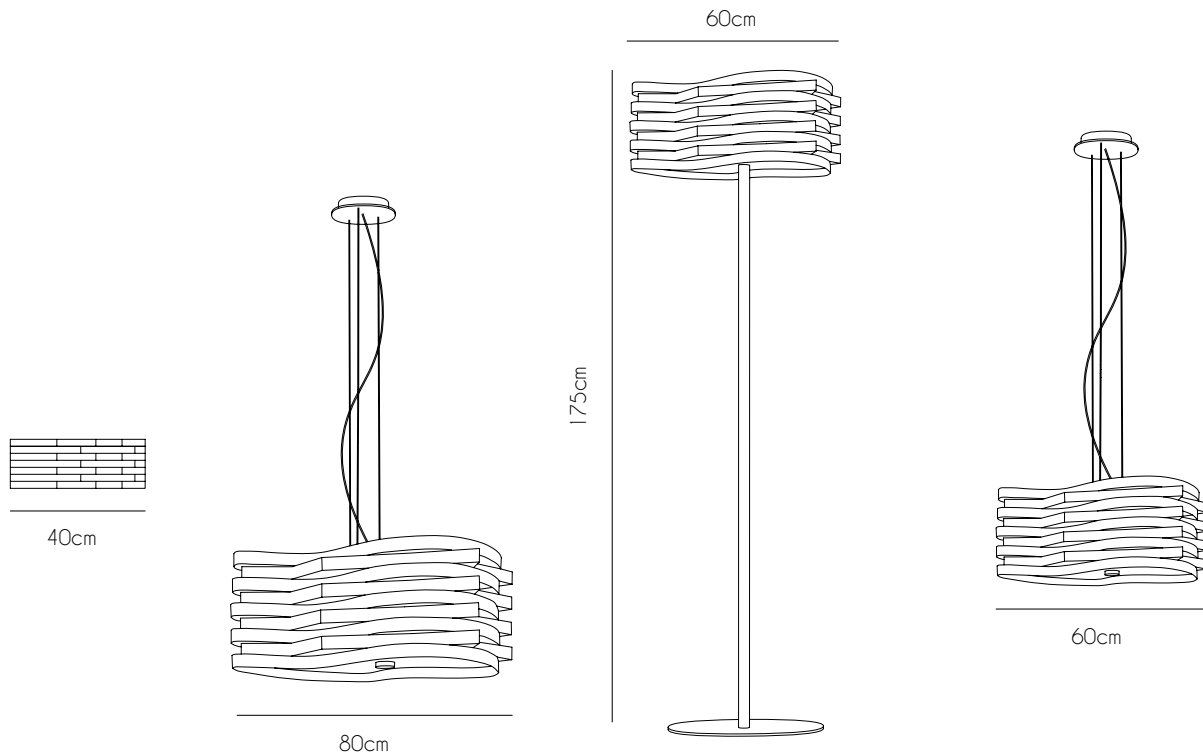


MOO.SHINE

COMPOSITION

Esempi di composizione





MOO.SHINE

	MISURE CM	MISURE INCHES	ILLUMINAZIONE	
			alogeno / halogen (energy-saving)	fluorescente / fluoreshent
Sospensione/Suspension				
grande / large	W 80 cm H 36 cm	Ø 31.4 in H 14.1 in	max. 3x100W E27 	max. 3x27W E27 
piccola / small	W 60 cm H 27 cm	Ø 23.6 in H 10.6 in	max. 3x100W E27 	max. 3x27W E27 
parete / wall lamp	W 40 cm H 14 cm	Ø 15.7 in H 5.5 in	max. 1x120 W r7 	
piantana / floor lamp	W 60 cm H 175 cm	Ø 23.6 in H 68.8 in	max. 3x100W E27 	max. 3x27W E27 
	MATERIALE / MATERIAL		FINITURE	
	METALLO / METAL		FOGLIA ORO / GOLD LEAF 	
			FOGLIA ARGENTO / SILVER LEAF 	
			BIANCO / WHITE 	
			MARRONE / BROWN 	
			NICHEL SPAZZOLATO / BRUSHED NICKEL 	
			ORO SPAZZOLATO 24kt / BRUSHED GOLD 24kt 	

INFORMAZIONI AGGIUNTIVE:

Moo.Shine è interamente realizzata a mano in Italia e per tanto può essere personalizzata su richiesta sia per dimensioni che per colori.
 Moo.Shine is entirely made by hand in Italy and therefore it can be customized on request both in size and color.