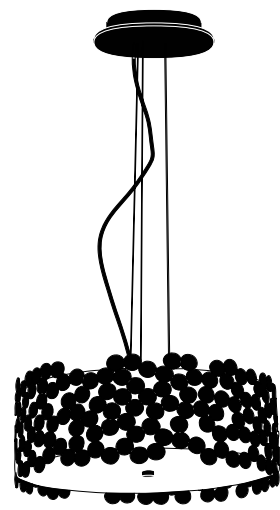




Solaris

SOLARIS

Un abbraccio di luce



Solaris diffonde la sua luce dal centro, la fascia che la circonda la contiene come una galassia. E' uno spazio composto da corpi illuminati e illuminanti ma appare come un unico agglomerato di luce.

Solaris spreads its light from the center. The band that surrounds it contains it like a galaxy. Its a space composed of lighting fixtures and lighting, but appears as a single cluster of light.





Solaris

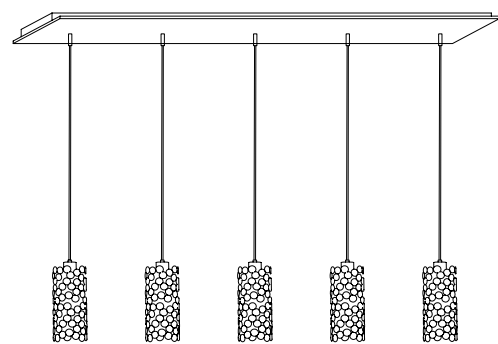
Un abbraccio di luce

Solaris cambia mood nella sua versione compatta. E' disponibile singolarmente o in composizione lineare.

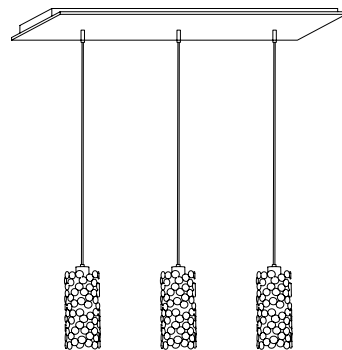
Solaris mood changes in its compact version. It 'available individually or in linear composition.

SOLARIS SISTEM

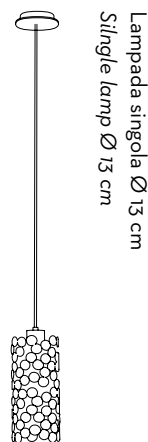
SISTEMA LINEARE / Linear sistem



sistema di 5 apparecchi in fila
system of 5 lamps in line



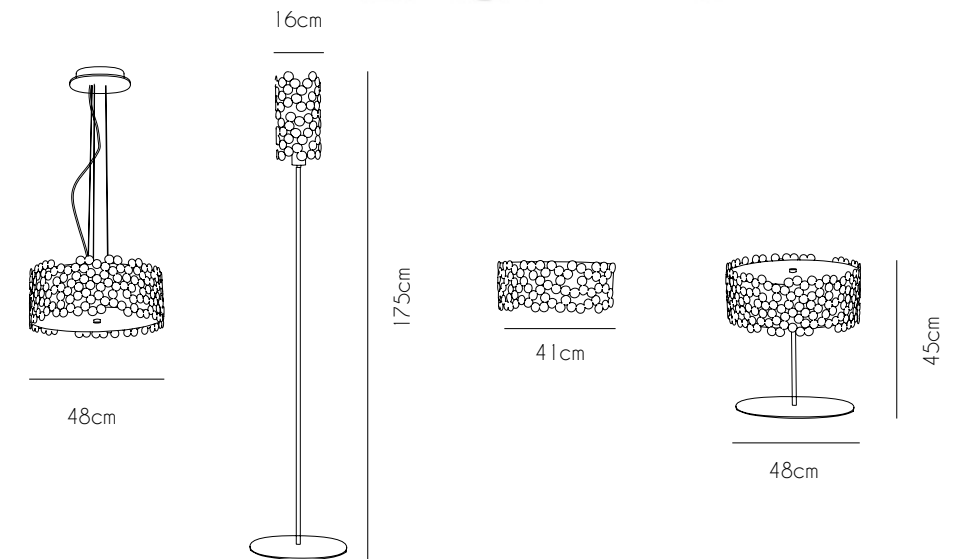
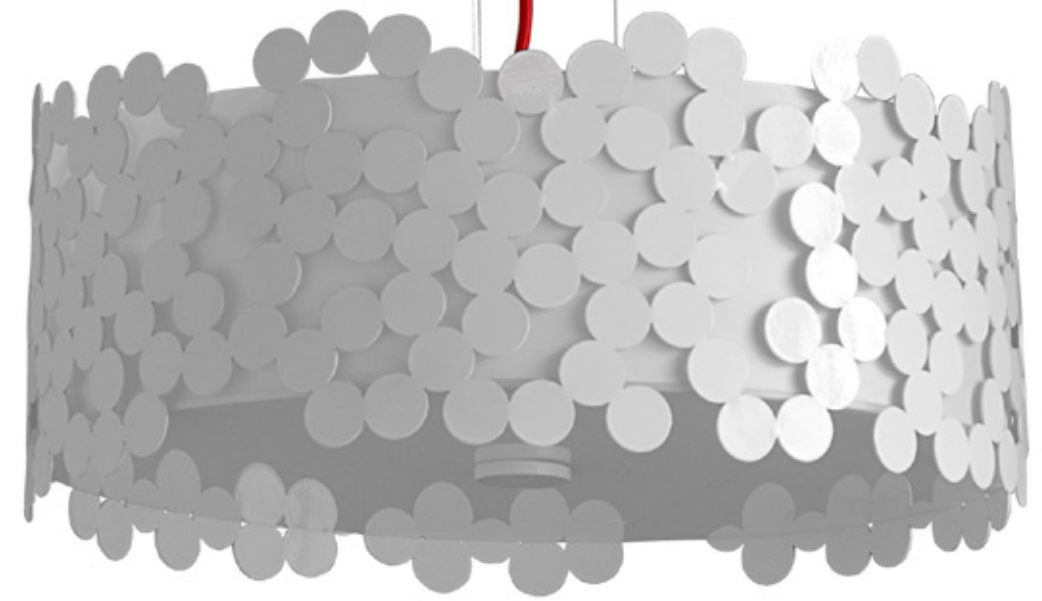
sistema di 3 apparecchi in fila
system of 3 lamps in line



Lampada singola Ø 13 cm
Single lamp Ø 13 cm



Lampada singola Ø 16 cm
Single lamp Ø 16 cm



SOLARIS

	MISURE CM	MISURE INCHES	ILLUMINAZIONE	
			alogeno / halogen (energy-saving)	fluorescente / fluoreshent
Sospensione / Suspension				
grande / large	Ø 48 cm	Ø 18.8 in	max. 3x100W E27	max. 3x27W E27
piccola / small > mod.1	Ø 16 cm	Ø 6.2 in	max. 1x100W E27	max. 1x27W E27
piccola / small > mod.2	Ø 13 cm		max. 1x100W E27	max. 1x27W E27
plafoniera / celining lamp	Ø 48 cm	Ø 18.8 in	max. 3x100W E27	max. 3x27W E27
applique / wall lamp	W 41 cm	Ø 16.1 in	max. 1x120 W r7	max. 1x120Wr7s
tavolo / table lamp	Ø 48 cm H45 cm	Ø 18.8 in H17.7 in	max. 3x100W E27	max. 3x27W E27
piantana / floor lamp	Ø 16 cm H175 cm	Ø 6.2 in H68.8 in	max. 1x100W E27	max. 1x27W E27

MATERIALE / MATERIAL

METALLO / METAL

FINITURE

FOGLIA ORO / GOLD LEAF

FOGLIA ARGENTO / SILVER LEAF

BIANCO / WHITE

INFORMAZIONI AGGIUNTIVE:

Lampada in metallo tagliata al laser, calandrata e saldata. Internamente le pareti sono ricoperte da una fascia di policarbonato opale satinato, nella parte inferiore la luce è perfettamente diffusa da un disco di plexiglass bianco opale.

Metal lamp laser-cutted welded and calendered. Inside is covered by a strip of polycarbonate opal. The light is perfectly diffused from the bottom by a disk of white opal plexiglass.